


AKCESORIA DO KOTŁÓW

| | Nazwa: | Cena brutto (VAT 23%) |
|---|---|-----------------------|
|  A black rectangular control unit with a grey front panel. The panel features a blue LCD screen displaying '11:44 108', 'Tzad. = 60°C', and 'Wylaczone'. To the right of the screen is a red digital display showing '24'. Below the screen are several control buttons and a power switch on the left side. | Regulator Temperatury TIGRA | 400 PLN |
|  A grey rectangular control panel with a blue LCD screen on the left showing '11:44 NOR', 'Tzad. = 60°C', and 'Wylaczone'. A red digital display on the right shows '24.1 °C'. The panel has several buttons and a power switch on the left. The model number 'SP-12' is visible at the bottom. | Panel dodatkowy SP-12 LUX do sterownika TIGRA | 170 PLN |



Regulator Temperatury
ATOS

170 PLN



Wentylator WPA 120K
do kotłów zaspowych

170 PLN



Wentylator WPA O6 KL
do kotłów z
podajnikiem
ślimakowym

170 PLN



Podajnik retortowy
stalowo-żeliwny

12-25 kW - 1550 PLN
38-50 kW - 1750 PLN
60-90 kW - 2400 PLN



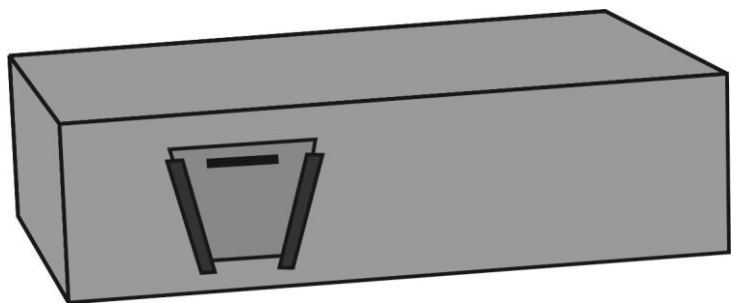
Podajnik uniwersalny
EKO-PAL stalowo-
żeliwny

12-25 kW - 1750 PLN
25-30 kW - 1950 PLN
35-50 kW - 2100 PLN
60-90 kW - 2650 PLN



Podajnik uniwersalny
ElgoMax żeliwny

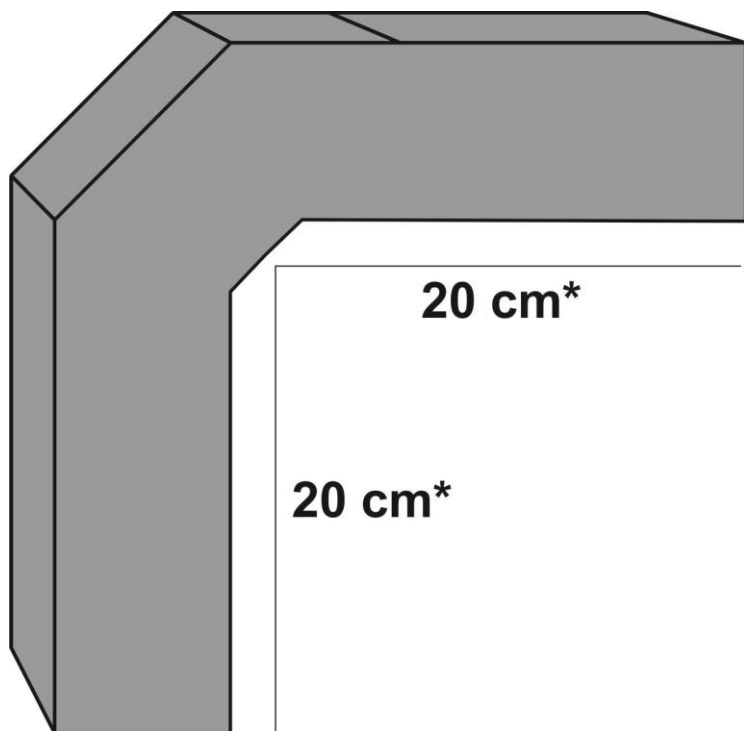
12-25 kW - 1800 PLN



Czopuch do komina
prosty

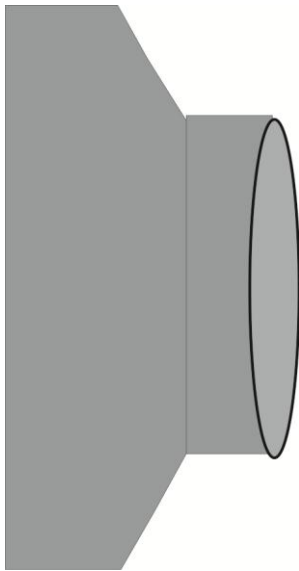
20 cm - 30 PLN
30 cm - 40 PLN
40 cm - 50 PLN
50 cm - 60 PLN

Dopłata do wyczystki 10 PLN



Czopuch 90°
z wyczystką

*20 cm x 20 cm - 50 PLN
30 cm x 30 cm - 60 PLN
40 cm x 40 cm - 70 PLN
50 cm x 50 cm - 80 PLN
60 cm x 60 cm - 100 PLN



Redukcja czopucha z kwadratu na rurę

50 PLN



Deflektor

**15-30 kW - 40 PLN
34-50 kW- 70 PLN**



Ślimak

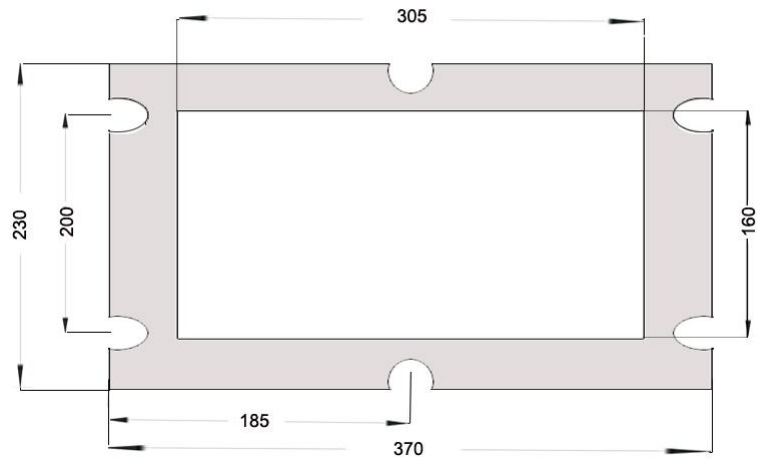
170 PLN



Zbiornik na opał

400 PLN

RAMKA TYPU „RK”



RAMKA TYPU „S”

